

OŚWIETLENIE HIGH-BAY

IP65
IK08CRI
8080 000
L80 B10

LED

SPECYFIKACJA

Korpus:

- szary stop aluminiowy

System optyczny:

- klosz poliwęglanowy

90° - szeroka dystrybucja

110° - b.szeroka dystrybucja

LED:

- CRI >80, 4000K

Zastosowanie:

- obiekty przemysłowe, sportowe, magazyny, hale montażowe itp.

Montaż:

- bezpośrednio do sufitu za pomocą łańcucha

Dodatkowe informacje:

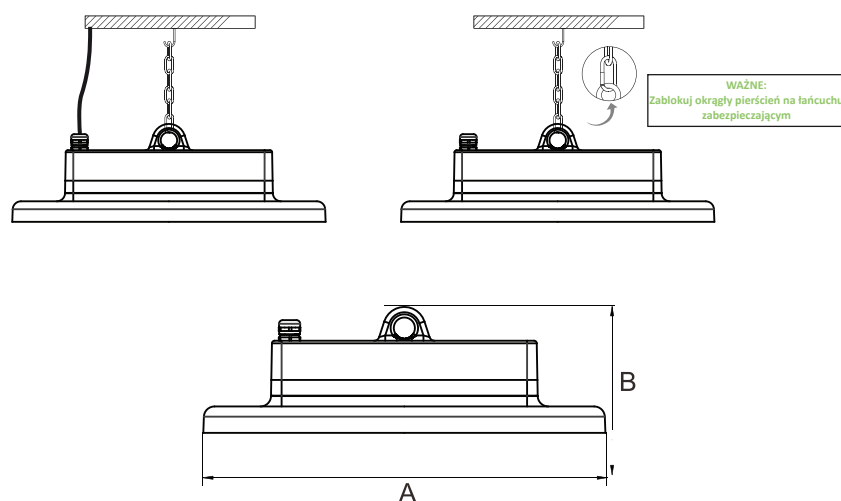
- wykorzystanie pasty termalnej bezpośrednio pod płytką PCB
- zakres temperatury pracy oprawy -40°C do +60°C

GAMA PRODUKTÓW

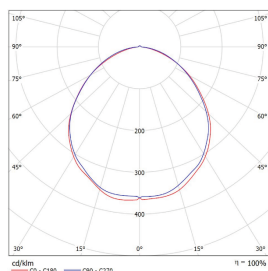
KOD PRODUKTU	MOC POBOROWA (W)	DYSTRYBUCJA	CCT (K) / CRI	KONTROLA
VE VIVE A: 380 mm B: 130 mm	85 - 85W	90 - szeroka	840 - CRI80 / 4000K	S - ON/OFF
	97 - 97W	110 - b.szeroka		D - DALI
	105 - 105W			MC - MASTERCONNECT READY
	120 - 120W			MCS - MASTERCONNECT SENSOR
	130 - 130W			
	140 - 140W			
	152 - 152W			
	165 - 165W			
	179 - 179W			
	200 - 200W*			
240 - 240W*				
VE VIVE np: VE-105-90-840-S	105 - 105W	90 - szeroka	840 - CRI80 / 4000K	S - ON/OFF

* dostępne tylko w ON/OFF

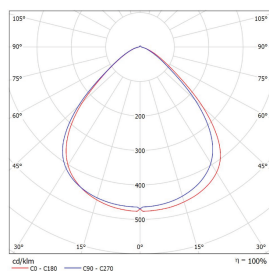
Intuicyjny montaż



DYSTRYBUCJA 90°



DYSTRYBUCJA 110°



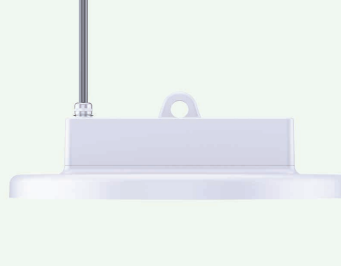
MIKROFALA I CZUJNIK ZMIERZCHU



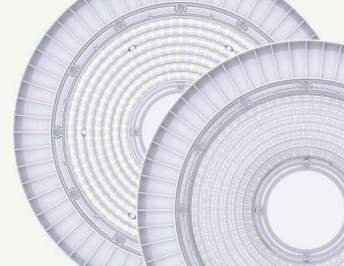
PIR I CZUJNIK ZMIERZCHU



UNIKATOWY, KOMPAKTOWY WYGLĄD



DWIE DOSTĘPNE DYSTRYBUCJE



W związku ze stałym rozwojem technologii LED, parametry oprawy mogą ulec zmianie. Strumień świetlny i obciążenie elektryczne mogą się wahać +/- 10% od wartości nominalnych. Temperatura barwowa może się wahać +/- 150K od wartości nominalnej. Uszkodzenie 1 punktu LED nie ma wpływu na skuteczność świetlną podstawą do reklamacji produktu.